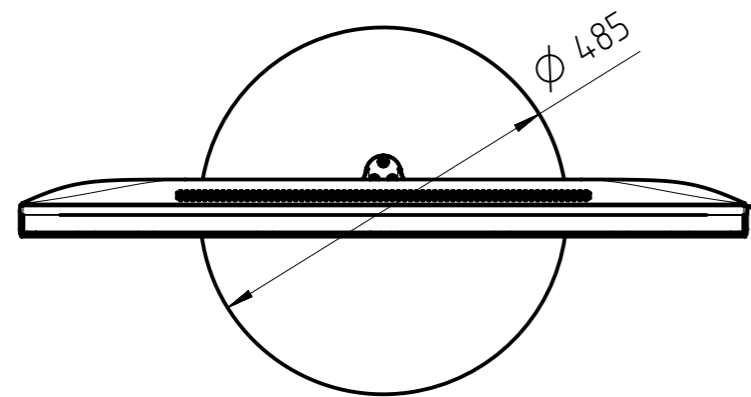


Drehwinkel Gerät: $\pm 45^\circ$
 Device rotation angle: $\pm 45^\circ$



Name	Art.No.
We. SEE 43	60512.xxx
Floor stand universal 43-65	73190D00

DIMENSIONS (cm)	
B	97,6
H	101,7
TP	6,6
TG / FP	Ø 48,5

Allgemeintoleranzen nach DIN ISO 2768-v			
General tolerances according to DIN ISO 2768-v			
Nennmaß	Grenzabmaß		
Nominal dimension	mm	Limit of deviation	mm
3-6		$\pm 0,5$	
6-30		$\pm 1,0$	
30-120		$\pm 1,5$	
120-400		$\pm 2,5$	
400-1000		$\pm 4,0$	
1000-2000		$\pm 6,0$	

RoHS-Konformität entsprechend der EU-Richtlinie 2002/95/EG muss gewährleistet sein.
 RoHS conformity according to the EU Directive 2002/95/EG has to be granted.

Weitergabe sowie Vervielfältigung dieser Unterlage, Verwertung und Mitteilung ihres Inhalts nicht gestattet, soweit nicht ausdrücklich zugestanden. Zuwiderhandlungen verpflichten zu Schadensersatz. Alle Rechte vorbehalten, insbesondere Auer den Fall der Patenterteilung oder GM-Eintragung.
 Proprietary data, company confidential. All rights reserved. Confie a titre de secret d'entreprise. Tous droits reserves.
 Comunicado como segredo empresarial. Reservados todos os direitos. Confiado como secreto industrial. Nos reservamos todos los derechos.

LOEWE. Loewe Technology GmbH Industriestrasse 11 96347 Kronach Germany		Index d. Zeichnung index of drawing	Anzahl d. Indexe quantity of indexes	Index v. 3D-Modell index of 3D-model	Änderungsdatum date of change	Geändert changed	Geprüft checked
Datum / date		Name / name		Entwicklungsnummer / development number CAD L0017575_1			
Erstellt / designed		20.Jul.2021 Tauber, S.		Benennung / drawing-name CAD We. SEE 43 incl FS universal 43-65 SAP			
Geprüft / checked				Warengruppe materialgroup			
Normgeprüft standard checked		Methode E; ISO R128		Zeichnungs-Nr. / drawing-no. SAP			
Massstab / scale 1:10		Methode E; ISO R128		Format size DIN A3			
= Kontrollmasse = control dimensions				Blatt von sheet of 1 / 1			
Ersatz für Zeichn. / replacement for drawing							